

**Allgemeine
bauaufsichtliche
Zulassung/
Allgemeine
Bauartgenehmigung**

Eine vom Bund und den Ländern gemeinsam
getragene Anstalt des öffentlichen Rechts

**Zulassungs- und Genehmigungsstelle
für Bauprodukte und Bauarten**

Datum:

08.09.2023

Geschäftszeichen:

I 25-1.21.1-36/23

Nummer:

Z-21.1-1785

Geltungsdauer

vom: **12. September 2023**

bis: **12. September 2028**

Antragsteller:

MKT

Metall-Kunststoff-Technik GmbH & Co. KG

Auf dem Immel 2

67685 Weilerbach

Gegenstand dieses Bescheides:

EASY für Verankerungen in Spannbeton-Hohldeckenplatten

Der oben genannte Regelungsgegenstand wird hiermit allgemein bauaufsichtlich
zugelassen/genehmigt.

Dieser Bescheid umfasst acht Seiten und acht Anlagen.

Der Gegenstand ist erstmals am 17. August 2006 allgemein bauaufsichtlich zugelassen worden.

DIBt

I ALLGEMEINE BESTIMMUNGEN

- 1 Mit diesem Bescheid ist die Verwendbarkeit bzw. Anwendbarkeit des Regelungsgegenstandes im Sinne der Landesbauordnungen nachgewiesen.
- 2 Dieser Bescheid ersetzt nicht die für die Durchführung von Bauvorhaben gesetzlich vorgeschriebenen Genehmigungen, Zustimmungen und Bescheinigungen.
- 3 Dieser Bescheid wird unbeschadet der Rechte Dritter, insbesondere privater Schutzrechte, erteilt.
- 4 Dem Verwender bzw. Anwender des Regelungsgegenstandes sind, unbeschadet weiter gehender Regelungen in den "Besonderen Bestimmungen", Kopien dieses Bescheides zur Verfügung zu stellen. Zudem ist der Verwender bzw. Anwender des Regelungsgegenstandes darauf hinzuweisen, dass dieser Bescheid an der Verwendungs- bzw. Anwendungsstelle vorliegen muss. Auf Anforderung sind den beteiligten Behörden ebenfalls Kopien zur Verfügung zu stellen.
- 5 Dieser Bescheid darf nur vollständig vervielfältigt werden. Eine auszugsweise Veröffentlichung bedarf der Zustimmung des Deutschen Instituts für Bautechnik. Texte und Zeichnungen von Werbeschriften dürfen diesem Bescheid nicht widersprechen, Übersetzungen müssen den Hinweis "Vom Deutschen Institut für Bautechnik nicht geprüfte Übersetzung der deutschen Originalfassung" enthalten.
- 6 Dieser Bescheid wird widerruflich erteilt. Die Bestimmungen können nachträglich ergänzt und geändert werden, insbesondere, wenn neue technische Erkenntnisse dies erfordern.
- 7 Dieser Bescheid bezieht sich auf die von dem Antragsteller gemachten Angaben und vorgelegten Dokumente. Eine Änderung dieser Grundlagen wird von diesem Bescheid nicht erfasst und ist dem Deutschen Institut für Bautechnik unverzüglich offenzulegen.

II **BESONDERE BESTIMMUNGEN**

1 **Regelungsgegenstand und Verwendungs- bzw. Anwendungsbereich**

1.1 **Zulassungsgegenstand und Verwendungsbereich**

EASY ist ein kraftkontrolliert spreizender Dübel aus galvanisch verzinktem oder nichtrostendem Stahl. Er besteht aus einer Spreizhülse und einem Konus mit Innengewinde sowie einer Sechskantschraube mit Unterlegscheibe oder einer Gewindestange mit Unterlegscheibe und Sechskantmutter.

Der EASY Spreizdübel wird als Verankerung in Betonbauteilen verwendet.

1.2 **Genehmigungsgegenstand und Anwendungsbereich**

Genehmigungsgegenstand ist die Planung, Bemessung und Ausführung der Verankerung mit einem EASY Spreizdübel in Spannbeton-Hohldeckenplatten.

Die Verspreizung erfolgt durch Eindrehen der Sechskantschraube bzw. der Gewindestange. Dabei wird der Konus von der Spreizhülse getrennt. Durch das Aufbringen des Montagedrehmomentes wird der Konus in die Spreizhülse gezogen und verspreizt diese.

Auf der Anlage 1 ist der Dübel im eingebauten Zustand dargestellt.

Der Dübel darf für Verankerungen unter statischer und quasi-statischer Belastung in allgemein bauaufsichtlich zugelassenen Spannbeton-Hohldeckenplatten aus Normalbeton der Festigkeitsklasse von mindestens C45/55 nach DIN EN 206-1:2001-07 ausgeführt werden.

Die Verankerung des Hohlraumdübels ist nur in Spannbeton-Hohldeckenplatten zulässig, deren Hohlraumbreite das 4,2-fache der Stegbreite nicht überschreitet (siehe Skizze auf Anlage 1).

Der Dübel darf auch als Mehrfachbefestigung für die Verankerung leichter Deckenbekleidungen und Unterdecken nach DIN EN 13964:2014-08 in Spannbeton-Hohldecken sowie für statisch vergleichbare Verankerungen bis 1,0 kN/m² verwendet werden. Die Bauteile müssen so befestigt werden, dass im Falle des Versagens einer Befestigungsstelle eine Lastumlagerung auf zwei benachbarte Befestigungsstellen möglich ist. Eine Befestigungsstelle ist eine Verankerung, die aus einem oder mehreren Dübeln bestehen kann.

Der Dübel darf für Verankerungen, an die Anforderungen an die Feuerwiderstandsfähigkeit gestellt werden, angewendet werden.

Der Dübel aus galvanisch verzinktem Stahl darf nur unter den Bedingungen trockener Innenräume angewendet werden.

Der Dübel aus nichtrostendem Stahl darf entsprechend der Korrosionsbeständigkeitsklasse CRC III gemäß DIN EN 1993-1-4:2015-10 in Verbindung mit DIN EN 1993-1-4/NA:2017-01 angewendet werden.

2 **Bestimmungen für das Bauprodukt1**

2.1 **Eigenschaften und Zusammensetzung**

Der Dübel muss in seinen Abmessungen und Werkstoffeigenschaften den Angaben der Anlagen entsprechen.

Die in diesem Bescheid nicht angegebenen Werkstoffkennwerte, Abmessungen und Toleranzen des Dübels müssen den beim Deutschen Institut für Bautechnik, bei der Zertifizierungsstelle und der fremdüberwachenden Stelle hinterlegten Angaben entsprechen.

Der Dübel besteht aus einem nichtbrennbaren Baustoff der Klasse A nach DIN 4102-1:1998-05 "Brandverhalten von Baustoffen und Bauteilen; Baustoffe - Begriffe, Anforderungen und Prüfungen".

Schrauben und Gewindestangen müssen den in Anlage 2 angegebenen Festigkeitsklassen entsprechen.

2.2 Verpackung, Lagerung und Kennzeichnung

Der Dübel darf nur als Befestigungseinheit verpackt und geliefert werden. Es dürfen handelsübliche Sechskantschrauben oder Gewindestange mit Sechskantmutter verwendet werden wenn sie entsprechend Abschnitt 3.2.4 zugeliefert werden.

Verpackung, Beipackzettel oder Lieferschein des Dübels muss vom Hersteller mit dem Übereinstimmungszeichen (Ü-Zeichen) nach den Übereinstimmungszeichen-Verordnungen der Länder gekennzeichnet werden. Zusätzlich sind das Werkzeichen, die Zulassungsnummer und die vollständige Bezeichnung des Dübels anzugeben. Die Kennzeichnung darf nur erfolgen, wenn die Voraussetzungen nach Abschnitt 2.3 erfüllt sind.

Jedem Dübel sind das Werkzeichen, der Dübeltyp und der Gewindedurchmesser nach Anlage 2 einzuprägen.

2.3 Übereinstimmungsbestätigung

2.3.1 Allgemeines

Die Bestätigung der Übereinstimmung des Dübels mit den Bestimmungen dieser allgemeinen bauaufsichtlichen Zulassung muss für jedes Herstellwerk mit der Übereinstimmungserklärung des Herstellers auf der Grundlage einer werkseigenen Produktionskontrolle und eines Übereinstimmungszertifikates einer hierfür anerkannten Zertifizierungsstelle sowie einer regelmäßigen Fremdüberwachung durch eine anerkannte Überwachungsstelle nach Maßgabe der folgenden Bestimmungen erfolgen:

Für die Erteilung des Übereinstimmungszertifikats und die Fremdüberwachung einschließlich der dabei durchzuführenden Produktprüfungen hat der Hersteller des Dübels eine hierfür anerkannte Zertifizierungsstelle sowie eine hierfür anerkannte Überwachungsstelle einzuschalten.

Die Übereinstimmungserklärung hat der Hersteller durch Kennzeichnung des Dübels mit dem Übereinstimmungszeichen (Ü-Zeichen) unter Hinweis auf den Verwendungszweck abzugeben.

Dem Deutschen Institut für Bautechnik ist von der Zertifizierungsstelle eine Kopie des von ihr erteilten Übereinstimmungszertifikats zur Kenntnis zu geben. Werden handelsübliche Sechskantschrauben oder Gewindestange mit Sechskantmutter verwendet, so muss die Durchführung der in Abschnitt 3.2.3 geregelten Prüfungen durch ein vom Fremdüberwacher ausgestelltes Abnahmeprüfzeugnis 3.1 nach DIN EN ISO 10204:2005-01 belegt sein.

2.3.2 Werkseigene Produktionskontrolle

In jedem Herstellwerk ist eine werkseigene Produktionskontrolle einzurichten und durchzuführen. Unter werkseigener Produktionskontrolle wird die vom Hersteller vorzunehmende kontinuierliche Überwachung der Produktion verstanden, mit der dieser sicherstellt, dass die von ihm hergestellten Bauprodukte den Bestimmungen dieser allgemeinen bauaufsichtlichen Zulassung entsprechen.

Für Umfang, Art und Häufigkeit der werkseigenen Produktionskontrolle sind die beim Deutschen Institut für Bautechnik und der fremdüberwachenden Stelle hinterlegten Anforderungen maßgebend.

Die Ergebnisse der werkseigenen Produktionskontrolle sind aufzuzeichnen und auszuwerten. Die Aufzeichnungen müssen mindestens folgende Angaben enthalten:

- Bezeichnung des Bauprodukts bzw. des Ausgangsmaterials und der Bestandteile
- Art der Kontrolle oder Prüfung
- Datum der Herstellung und der Prüfung des Bauprodukts bzw. des Ausgangsmaterials oder der Bestandteile
- Ergebnis der Kontrolle und Prüfungen und, soweit zutreffend, Vergleich mit den Anforderungen
- Unterschrift des für die werkseigene Produktionskontrolle Verantwortlichen.

Die Aufzeichnungen sind mindestens fünf Jahre aufzubewahren und der für die Fremdüberwachung eingeschalteten Überwachungsstelle vorzulegen. Sie sind dem Deutschen Institut für Bautechnik und der zuständigen obersten Bauaufsichtsbehörde auf Verlangen vorzulegen.

Bei ungenügendem Prüfergebnis sind vom Hersteller unverzüglich die erforderlichen Maßnahmen zur Abstellung des Mangels zu treffen. Bauprodukte, die den Anforderungen nicht entsprechen, sind so zu handhaben, dass Verwechslungen mit übereinstimmenden ausgeschlossen werden. Nach Abstellung des Mangels ist - soweit technisch möglich und zum Nachweis der Mängelbeseitigung erforderlich - die bestehende Prüfung unverzüglich zu wiederholen.

2.3.3 Fremdüberwachung

In jedem Herstellwerk ist die werkseigene Produktionskontrolle durch eine Fremdüberwachung regelmäßig zu überprüfen, mindestens jedoch einmal jährlich.

Im Rahmen der Fremdüberwachung ist eine Erstprüfung durchzuführen und es sind Stichproben zu entnehmen. Die Probennahme und Prüfungen obliegen jeweils der anerkannten Überwachungsstelle.

Für Umfang, Art und Häufigkeit der Fremdüberwachung sind die beim Deutschen Institut für Bautechnik und der fremdüberwachenden Stelle hinterlegten Anforderungen maßgebend.

Die Ergebnisse der Zertifizierung und Fremdüberwachung sind mindestens fünf Jahre aufzubewahren. Sie sind von der Zertifizierungsstelle bzw. der Überwachungsstelle dem Deutschen Institut für Bautechnik und der zuständigen obersten Bauaufsichtsbehörde auf Verlangen vorzulegen.

3 Bestimmungen für Planung, Bemessung und Ausführung

3.1 Planung

Die Verankerungen sind ingenieurmäßig zu planen. Unter Berücksichtigung der zu verankernden Lasten sind prüfbare Berechnungen und Konstruktionszeichnungen anzufertigen.

Die Anforderungen an die Schraube bzw. an die Gewindestange und Mutter sind auf den Anlagen 2 und 3 angegeben.

3.2 Bemessung

3.2.1 Allgemeines

Es ist nachzuweisen, dass die Hohlraumbreite der Spannbeton-Hohldeckenplatten das 4,2-fache der Stegbreite nicht überschreitet ($w \leq 4,2 \times e$) vgl. Anlage 1. Mit dieser Bemessung ist der Nachweis der unmittelbaren örtlichen Krafteinleitung in den Beton erbracht. Die Weiterleitung der zu verankernden Lasten im Bauteil ist nachzuweisen.

Eine Biegebeanspruchung des Dübels darf nur dann unberücksichtigt bleiben, wenn alle folgenden Bedingungen eingehalten werden:

- Das anzuschließende Bauteil muss aus Metall bestehen und ohne Zwischenlage im Bereich der Verankerung ganzflächig gegen den Beton verspannt sein.
- Das Anbauteil muss auf seiner ganzen Dicke am Gewindestange bzw. an der Distanzhülse anliegen.
- Das Durchgangsloch im anzuschließenden Bauteil darf die Werte der Anlage 3 nicht überschreiten.

Kann das angegebene Durchgangsloch im anzuschließenden Bauteil nicht eingehalten werden, sind wegen der Gefahr des Durchzugs gesonderte Maßnahmen zu treffen (z. B. verstärkte Unterlegscheibe).

Zusatzbeanspruchungen, die im Dübel, im anzuschließenden Bauteil oder im Bauteil, in dem der Dübel verankert ist, aus behinderter Formänderung (z. B. bei Temperaturwechseln) entstehen können, sind zu berücksichtigen.

3.2.2 Nachweise

Die Bemessungswerte des Widerstandes der Dübel für Verankerungen in Spannbeton-Hohldeckenplatten gelten für die Beanspruchungsrichtungen zentrischer Zug, Querlast und Schrägzug unter jedem Winkel (mit oder ohne Hebelarm). Sie sind in Abhängigkeit von der Spiegeldicke d_b der Spannbeton-Hohldeckenplatten auf Anlage 7 und 8 angegeben.

Für den Grenzzustand der Tragfähigkeit ist nachzuweisen, dass folgende Gleichungen eingehalten sind:

$$\text{Zug- und Querbeanspruchung} \quad F_{Ed} \leq F_{Rd}$$

$$\text{Biegung} \quad M_{Ed} \leq M_{Rd}$$

$$\text{Biegung und Zug} \quad \frac{F_{Ed}}{F_{Rd}} + \frac{M_{Ed}}{M_{Rd}} \leq 1,0$$

F_{Ed} = Bemessungswert der Einwirkung (Zug- und Querlast)

F_{Rd} = Bemessungswert des Widerstandes, entsprechend Anlage 7

M_{Ed} = Bemessungswert der Einwirkung (Biegung)

Die rechnerische Einspannstelle liegt um das Maß des Nenndurchmessers des Bolzens hinter der Oberfläche des Betons.

M_{Rd} = Bemessungswert des Biegewiderstandes, entsprechend Anlage 8

3.2.3 Verschiebungsverhalten

Unter Belastung in Höhe von $\frac{F_{Rd}}{1,4}$ ist für die Dübelgrößen M6 und M8 mit Verschiebungen von 0,1 mm und für die Dübelgröße M10 und M12 bis 0,4 mm zu rechnen. Bei Dauerbelastung ist mit einer Vergrößerung der Verschiebungen zu rechnen.

Bei Querlast in Höhe von $\frac{F_{Rd}}{1,4}$ ist für die Dübelgrößen M6 und M8 mit Verschiebungen bis 0,9 mm und für die Dübelgröße M10 und M12 bis 1,4 mm zu rechnen. Zusätzlich ist das vorhandene Lochspiel zwischen Dübel und Anbauteil zu berücksichtigen. Die Verschiebungen bei Schrägzug sind aus denen der zentrischen Zug- und Querlastanteile zusammzusetzen. Die Verschiebungen ergeben sich aus den angegebenen Richtwerten durch lineare Interpolation.

3.2.4 Befestigung mit Sechskantschrauben oder Gewindestange mit Sechskantmutter

Die Sechskantschraube oder der Gewindestange mit Sechskantmutter für den Dübel muss, sofern sie nicht vom Werk für den jeweiligen Anwendungsfall mitgeliefert wird, vom planenden Ingenieur hinsichtlich der Schraubenlänge unter Berücksichtigung der Dicke des anzuschließenden Bauteils, der erforderlichen Mindesteinschraubtiefe und der möglichen Toleranzen nach Anlage 3 festgelegt werden.

Die Sechskantschraube oder der Gewindestange mit Sechskantmutter muss den in Anlage 2 aufgeführten Angaben zum Werkstoff, Abmessungen und mechanische Eigenschaften entsprechen.

3.2.5 Brandschutz

Die Bemessungswerte des Widerstandes der Dübel für Verankerungen in Spannbeton-Hohldeckenplatten unter Brandbeanspruchung gelten für die Beanspruchungsrichtungen zentrischer Zug, Querlast und Schrägzug unter jedem Winkel (ohne Hebelarm). Sie sind in Abhängigkeit von der Spiegeldicke d_b der Spannbeton-Hohldeckenplatten auf Anlage 8 angegeben.

Für den Grenzzustand der Tragfähigkeit unter Brandbeanspruchung ist nachzuweisen, dass die folgende Gleichung eingehalten ist:

$$\text{Zug- und Querbeanspruchung} \quad F_{Ed} \leq F_{Rd,fi}$$

F_{Ed} = Bemessungswert der Einwirkung (Zug- und Querlast)

$F_{Rd,fi}$ = Bemessungswert des Brandwiderstandes, entsprechend Anlage 8

3.3 Ausführung

3.3.1 Allgemeines

Der Anwender der Bauart bzw. das bauausführende Unternehmen hat zur Bestätigung der Übereinstimmung der Bauart mit dieser allgemeinen Bauartgenehmigung eine Übereinstimmungserklärung gemäß §§ 16 a Abs. 5, 21 Abs. 2 MBO abzugeben.

3.3.2 Bohrlochherstellung

Das Bohrloch ist rechtwinklig zur Oberfläche des Verankerungsgrundes mit Hartmetallschlag- bzw. Hammerbohrern zu bohren. Die Mauerbohrer aus Hartmetall müssen den Angaben des Merkblattes des Deutschen Instituts für Bautechnik und des Fachverbandes Werkzeugindustrie e.V. über die "Kennwerte, Anforderungen und Prüfungen von Mauerbohrern mit Schneidköpfen aus Hartmetall, die zur Herstellung der Bohrlöcher von Dübelverankerungen verwendet werden" (Fassung Januar 2002) entsprechen. Die Einhaltung der Bohrerkenneiwerte ist entsprechend Abschnitt 5 des Merkblattes zu belegen. Bohrerinnendurchmesser und Schneidendurchmesser müssen den Werten nach Anlage 3 entsprechen.

3.3.3 Setzen des Dübels

Vor dem Setzen des Dübels ist die Spiegeldicke an der Setzstelle zu prüfen.

Unter Einhaltung der Abstände zu den Spannritzen (Anlage 4), kann der Dübel auch im Vollmaterial (Steg) oder auch bei Spiegeldicken > 50 mm gesetzt werden. Bei Verwendung von Schrauben muss dabei die maximale Schraubenlänge nach Tabelle 3 beachtet werden.

Die Montage des zu verankernden Dübels ist nach den gemäß Abschnitt 3.1 gefertigten Konstruktionszeichnungen und der Montageanweisung der Firma vorzunehmen. Vor dem Setzen des Dübels ist die genaue Lage der Spannglieder mit geeigneten Metallsuchgeräten festzustellen und an der Unterseite der Decke zu kennzeichnen. Wird der Dübel nicht mittig in die Hohlraumachse gesetzt, so muss der Abstand zwischen der Dübelachse und der Achse der Spannritzen mindestens 50 mm betragen (vgl. Anlage 4).

Der Dübel ist in das Bohrloch so einzuführen, dass die Sprezhülse bündig mit der Betonoberfläche abschließt.

Die Montage des Dübels muss mit einem überprüften Drehmomentenschlüssel vorgenommen werden. Die Drehmomente sind in Anlage 3 angegeben, sie müssen auf die Sechskantmutter der Gewindestange bzw. auf die Sechskantschraube aufgebracht werden. Der Dübel ist ordnungsgemäß verankert und darf nur belastet werden, wenn sich das vorgeschriebene Drehmoment aufbringen lässt.

Montierte Dübel können jederzeit nachgeprüft werden, das vorgeschriebene Drehmoment zum Verankern muss sich immer wieder aufbringen lassen.

3.3.4 Kontrolle der Ausführung

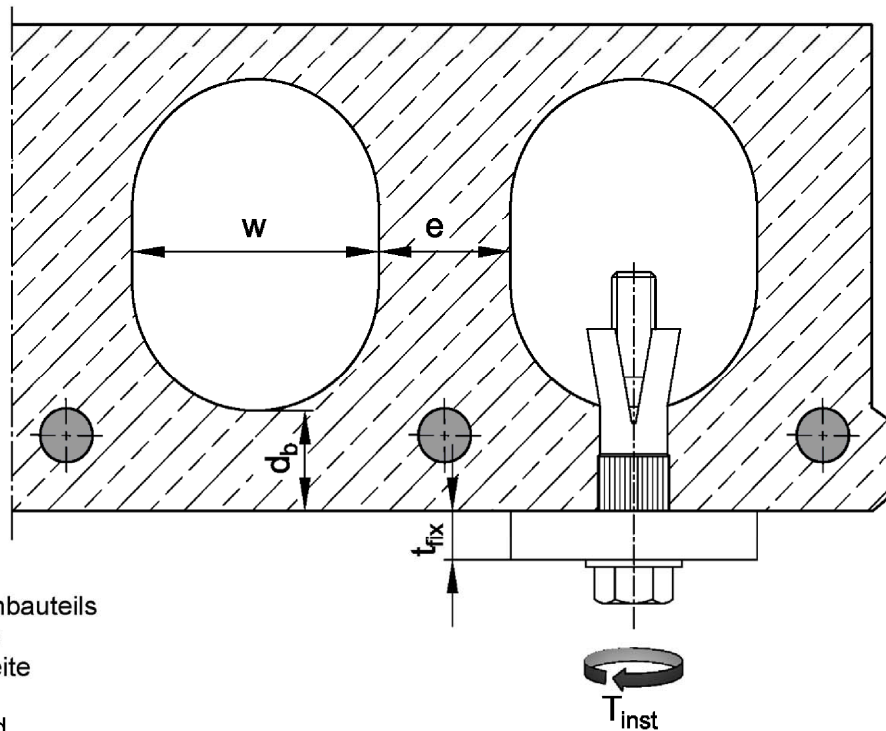
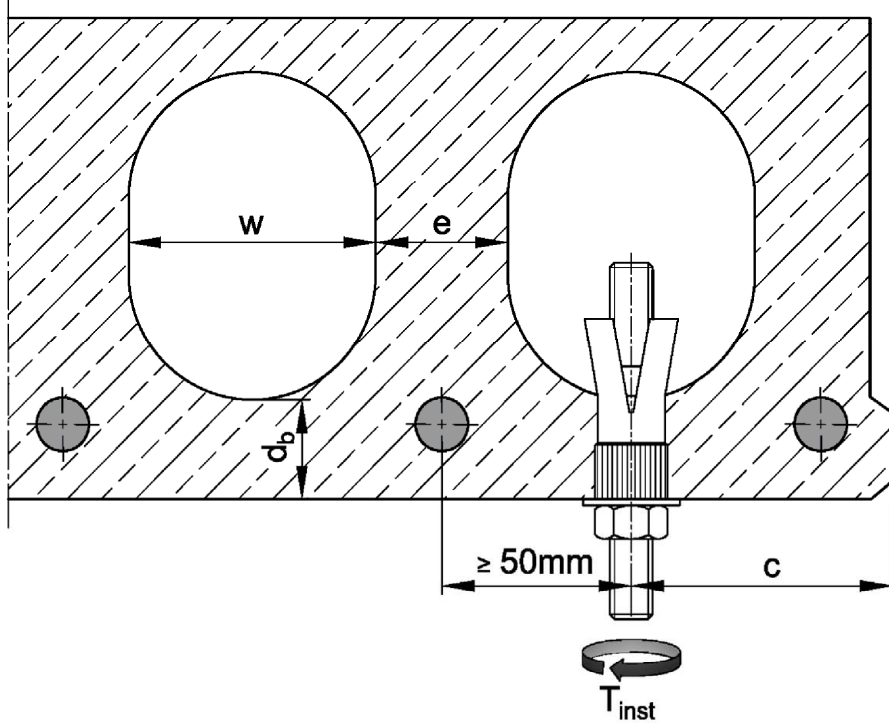
Bei der Herstellung von Verankerungen muss der mit der Verankerung von Dübeln betraute Unternehmer oder der von ihm beauftragte Bauleiter oder ein fachkundiger Vertreter des Bauleiters auf der Baustelle anwesend sein. Er hat für die ordnungsgemäße Ausführung der Arbeiten zu sorgen.

Während der Herstellung der Verankerungen sind Aufzeichnungen über den Nachweis der vorhandenen Betonfestigkeitsklasse und die ordnungsgemäße Montage der Dübel vom Bauleiter oder seinem Vertreter zu führen. Die Aufzeichnungen müssen während der Bauzeit auf der Baustelle bereitliegen und sind den mit der Kontrolle Beauftragten auf Verlangen vorzulegen. Sie sind ebenso wie die Lieferscheine nach Abschluss der Arbeiten mindestens 5 Jahre vom Unternehmer aufzubewahren.

Dipl.-Ing. Beatrix Wittstock
Referatsleiterin

Beglaubigt
Tempel

EASY Hohldeckenanker für die Verankerung in Spannbeton Hohldeckenplatten, deren Hohlraumbreite das 4,2-fache der Stegbreite nicht überschreitet ($w \leq 4,2 e$)



Legende:

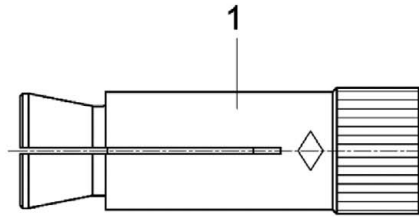
- t_{fix} = Dicke des Anbauteils
- d_b = Spiegeldicke
- w = Hohlraumbreite
- e = Stegbreite
- c = Randabstand
- T_{inst} = Montagedrehmoment

EASY für Verankerungen in Spannbeton-Hohldeckenplatten

Produkt und Anwendungsbereich

Anlage 1

Prägung:



Prägung: z.B.  EY M8

 Werkszeichen

EY Dübelkennung

M8 Gewindegröße

A4 zusätzliche Kennung für
nichtrostenden Stahl A4

Tabelle 1: Bezeichnungen und Werkstoffe

Teil	Bezeichnung	Stahl galvanisch verzinkt $\geq 5 \mu\text{m}$	nichtrostender Stahl A4 (Größe M10)
1	EASY	Stahl, galvanisch verzinkt	nichtrostender Stahl nach DIN EN 10088-1:2014-12, Korrosionsbeständigkeitsklasse CRC III

Anforderungen an die Schraube bzw. an die Gewindestange und Mutter entsprechend

Planungsunterlagen:

Die Länge der Schraube bzw. der Gewindestange muss in Abhängigkeit von der Anbauteildicke t_{fix} festgelegt werden.

Stahl, galvanisch verzinkt

- Sechskantschraube und handelsübliche Gewindestange:
M6: Festigkeitsklasse 8.8 nach DIN EN ISO 898-1:2013-05
M8 – M12: Festigkeitsklasse ≥ 5.8 nach DIN EN ISO 898-1:2013-05
- Sechskantmutter:
M6: Festigkeitsklasse 8 nach DIN EN ISO 898-2:2023-02
M8 – M12: Festigkeitsklasse ≥ 5 nach DIN EN ISO 898-2: 2023-02

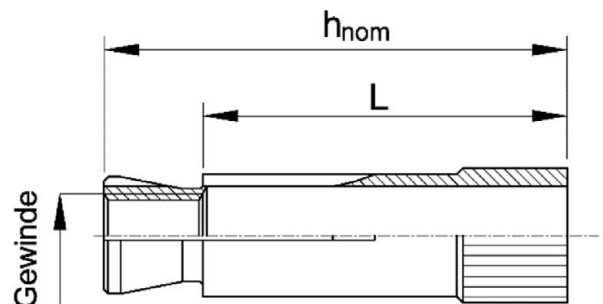
Nichtrostender Stahl A4

- nach DIN EN 10088-1:2014-12
Festigkeitsklasse ≥ 70 nach DIN EN ISO 3506-1:2020-08 bzw. DIN EN ISO 3506-2:2020-08

Tabelle 2: Abmessungen

Dübelgröße	Gewinde	h_{nom} [mm]	L [mm]
M6	M6	40	30
M8	M8	45	35
M10	M10	53 (51) ¹⁾	40
M12	M12	58	45

¹⁾ Wert in Klammern für Ausführung A4



EASY für Verankerungen in Spannbeton-Hohldeckenplatten

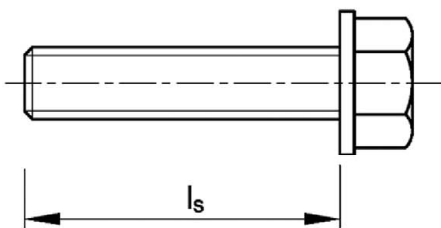
**Bezeichnungen und Werkstoffe,
Abmessungen**

Anlage 2

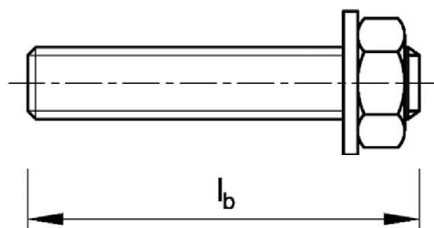
Tabelle 3: Montagekennwerte

Dübelgröße		M6	M8	M10	M12
Bohrerinnendurchmesser	d_0 [mm]	10	12	16	18
Bohrerschneidendurchmesser	d_{cut} [mm]	10,45	12,5	16,5	18,5
Bohrlochtiefe	$h_0 \geq$ [mm]	50	55	60	70
Länge der Schraube (in Vollmaterial)	min l_s [mm]	$42 + t_{fix}$	$47 + t_{fix}$	$55 + t_{fix}$	$61 + t_{fix}$
	max l_s [mm]	$50 + t_{fix}$	$55 + t_{fix}$	$60 + t_{fix}$	$70 + t_{fix}$
Länge der Gewindestange	min l_b [mm]	$47 + t_{fix}$	$53 + t_{fix}$	$63 + t_{fix}$	$71 + t_{fix}$
Montagedrehmoment	T_{inst} [Nm]	10	20	30	40
Durchgangsloch im anzuschließenden Bauteil	$d_f \leq$ [mm]	7	9	12	14

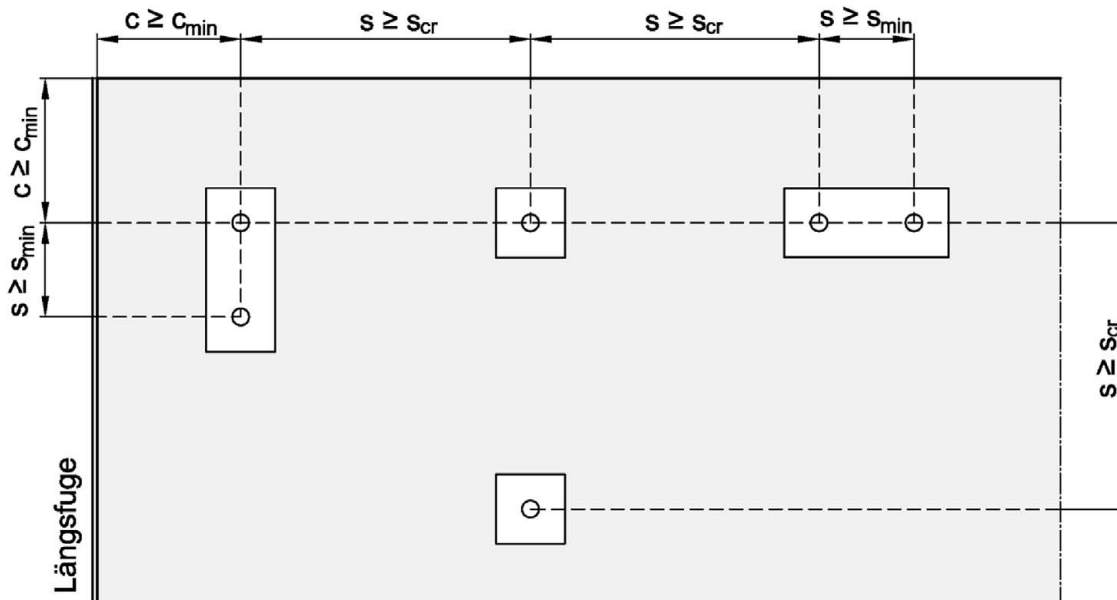
Länge der Schraube



Länge der Gewindestange



Abstände zwischen Dübeln / Einzeldübeln

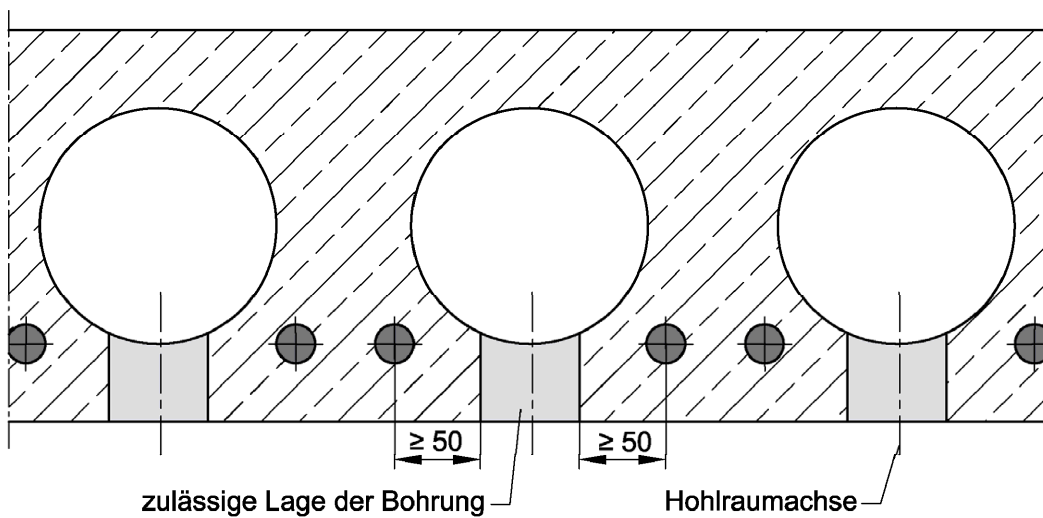
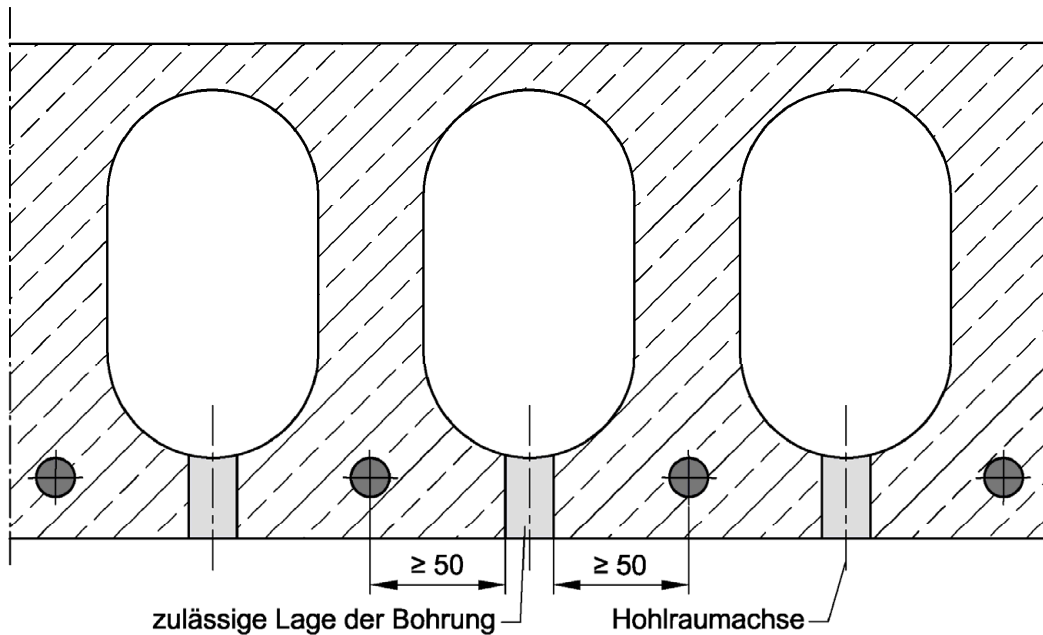


EASY für Verankerungen in Spannbeton-Hohldeckenplatten

**Montagekennwerte,
Abstände zwischen Dübeln / Einzeldübeln**

Anlage 3

Zulässige Lage der Bohrungen



Wird der Dübel nicht mittig in die Hohlraumachse gesetzt, so muss der Abstand zwischen der Dübelachse und der Achse der Spannleiste mindestens 50 mm betragen, entsprechend der o.g. Darstellung. Der Dübel kann sowohl im Vollmaterial der Hohlplatte, als auch von oben in die Hohlplatte eingebaut werden.

EASY für Verankerungen in Spannbeton-Hohldeckenplatten

Mindestabstand zur Spannbewehrung

Anlage 4

Montageanweisung für Dübel aus verzinktem Stahl

	Setzen in der Hohlkammer	Setzen im Vollmaterial
1		
2		
Verwendung mit Gewindestange		
3		
	Verwendung mit Schraube	

EASY für Verankerungen in Spannbeton-Hohldeckenplatten

Montageanweisung für Dübel aus verzinktem Stahl

Anlage 5

Montageanweisung für Dübel aus nichtrostendem Stahl A4

	Setzen in der Hohlkammer	Setzen im Vollmaterial
1		
2		
Verwendung mit Gewindestange		
3		
	Verwendung mit Schraube	

EASY für Verankerungen in Spannbeton-Hohldeckenplatten

Montageanweisung für Dübel aus nichtrostendem Stahl A4

Anlage 6

Tabelle 4: Bemessungswert des Widerstandes und Abstände der Dübel unter zentrischem Zug, Querlast und Schrägzug unter jedem Winkel in Spannbeton-Hohlplatten der Festigkeitsklasse $\geq C45/55$

	Spiegeldicke d_b [mm] \geq			Dübelgröße			
				M6	M8	M10	M12
Einzeldübel							
Achsabstand zwischen Einzeldübeln	25 / 30 / 40 / 50	$s_{cr} \geq$	[mm]	300			
Bemessungswiderstand ¹⁾ bei s_{cr} und c_{cr}	25	F_{Rd}	[kN]	1,0	1,0	1,3	1,4
	30			1,3	1,3	1,7	1,7
	40			2,8	2,8	4,2	4,2
	50			4,1	5,0	5,0	6,0
Randabstand	25 / 30 / 40 / 50	$c_{cr} \geq$	[mm]	150			
Bemessungswiderstand ¹⁾ bei s_{cr} und c_{min}	25	F_{Rd}	[kN]	0,5	0,5	1,1	1,1
	30			1,1	1,1	1,4	1,4
	40			2,5	2,5	3,8	3,8
	50			3,4	4,2	4,2	5,0
minimaler Randabstand	25 / 30 / 40 / 50	$c_{min} \geq$	[mm]	100			
Dübelpaar ²⁾							
Achsabstand zwischen Dübelpaaren	25 / 30 / 40 / 50	$s_{cr} \geq$	[mm]	300			
minimaler Achsabstand	25	$s_{min} \geq$	[mm]	70			
	30			80			
	40			100			
	50			100			
Bemessungswiderstand / Dübelpaar ¹⁾ bei s_{min} und c_{cr}	25	F_{Rd}	[kN]	1,0	1,0	1,5	1,7
	30			2,0	2,0	2,8	2,8
	40			3,6	3,6	6,7	6,7
	50			5,5	6,7	6,7	8,0
Randabstand	25 / 30 / 40 / 50	$c_{cr} \geq$	[mm]	150			
Bemessungswiderstand / Dübelpaar ¹⁾ bei s_{min} und c_{min}	25	F_{Rd}	[kN]	0,5	0,5	1,3	1,4
	30			1,75	1,75	2,5	2,5
	40			3,3	3,3	6,0	6,0
	50			4,5	5,6	6,0	6,7
minimaler Randabstand	25 / 30 / 40 / 50	$c_{min} \geq$	[mm]	100			

¹⁾ Für Randabstände $c_{min} \leq c \leq c_{cr}$ dürfen die Bemessungswerte des Widerstandes durch lineare Interpolation ermittelt werden.

²⁾ Die Bemessungswerte des Widerstandes gelten für das Dübelpaar. Die Bemessungswerte des Widerstandes für den höchstbelasteten Dübel darf die für Einzeldübel angegebenen Werte nicht überschreiten. Bei Dübeln eines Dübelpaares mit Achsabständen $s_{min} \leq s \leq s_{cr}$ darf der Bemessungswert des Widerstandes linear interpoliert werden, wobei für den Grenzwert bei $s = s_{cr}$ für das Dübelpaar bei zentrischer Lasteinleitung das Zweifache des Bemessungswertes des Widerstandes für Einzeldübel angesetzt werden darf.

EASY für Verankerungen in Spannbeton-Hohldeckenplatten

Bemessungswerte des Widerstandes, Abstände

Anlage 7

Tabelle 5: Bemessungswert des Biegegewiderstandes für Verankerungen in Spannbeton-Hohlplatten der Festigkeitsklasse \geq C45/55

			Festigkeits- klasse ¹⁾	Dübelgröße			
				M6	M8	M10	M12
Verzinkt							
Bemessungswert des Biegegewiderstandes	M_{Rd}	[Nm]	5.8	-	15,0	30,0	52,4
			8.8	6,2	23,9	47,9	83,7
Edelstahl A4							
Bemessungswert des Biegegewiderstandes	M_{Rd}	[Nm]	\geq A4 70	-	-	33,6	-

¹⁾ Anforderungen an die verwendeten Befestigungsmittel (Schraube oder Gewindestange und Mutter) siehe auch Anlage 2

Tabelle 6: Bemessungswert des Widerstandes [kN] unter Brandbeanspruchung für zentrischen Zug, Querlast und Schrägzug unter jedem Winkel in Spannbeton-Hohlplatten der Festigkeitsklasse \geq C45/55

Größe				M6	M8	M10	M12		
Einzeldübel									
Spiegeldicke	$d_b \geq$	[mm]		30	30	30	40	30	40
Feuerwider- stand	R30	$F_{Rd,fi}$	[kN]	0,7	0,9	1,2	1,5	1,2	1,5
	R60	$F_{Rd,fi}$	[kN]	0,6	0,9	1,2	1,5	1,2	1,5
	R90	$F_{Rd,fi}$	[kN]	0,4	0,7	1,2	1,2	1,2	1,5
	R120	$F_{Rd,fi}$	[kN]	0,2	0,4	1,0	1,0	1,2	1,2
Achsabstand	$s_{cr} \geq$	[mm]	300						
Randabstand	$c_{cr} \geq$ $c_{min} \geq$	[mm]	150						
Dübelpaar									
Spiegeldicke	$d_b \geq$	[mm]		30	30	30	40	30	40
Feuerwider- stand	R30	$F_{Rd,fi}$	[kN]	1,25	1,25	1,8	3,0	1,8	3,0
	R60	$F_{Rd,fi}$	[kN]	1,25	1,25	1,8	3,0	1,8	3,0
	R90	$F_{Rd,fi}$	[kN]	0,8	1,25	1,8	2,4	1,8	3,0
	R120	$F_{Rd,fi}$	[kN]	0,4	0,8	1,8	2,0	1,8	2,4
Achs- und Randabstand	Die minimalen Achs- und Randabstände nach Tabelle 4, Anlage 7 sind abhängig von der Spiegeldicke einzuhalten.								

Der Randabstand muss \geq 300 mm betragen, wenn die Brandbeanspruchung von mehr als einer Seite angreift.

EASY für Verankerungen in Spannbeton-Hohldeckenplatten

**Bemessungswerte des Biegegewiderstandes
Bemessungswerte des Widerstandes unter Brandbeanspruchung**

Anlage 8